

# Abri pour chevaux

## 7M30 x 3M60 x 2M40

# ÉLEVAGE

➤ **Idéal pour abriter bétail, matériel ou véhicules...**



### Caractéristiques techniques

Référence	Désignation	Ep. tubes (mm)	Bâche	Poids (kg)	Espacement entre les arceaux	Diamètre tube renfort horizontal (mm)	Diamètre tube arceaux (mm)
03050203125	Abri pour chevaux 7,30 m x 3,60 m x 2,40 m	1	150 g/m <sup>2</sup>	125	1,17 m	30	40

• Conditionnement : 135 x 56 x 31 cm - 125 kg - 1 carton

### AVANTAGES

- ⊕ Installation facile et rapide
- ⊕ Pas besoin de permis de construire
- ⊕ Structure acier peint époxy
- ⊕ Platine pour fixation sur béton

**IMPORTANT !** Lors du montage, il est impératif de tendre la bâche au maximum pour éviter que le vent ne s'engouffre dans ses replis et ne la déchire.



**BEISER Environnement**  
Domaine de la Reidt • 67330 BOUXWILLER



**BEISER**  
environnement  
Fournisseur pour l'agriculture et l'industrie  
**03 69 35 30 30**

# Abri pour chevaux

## 7M30 x 3M60 x 2M40

# ÉLEVAGE



Accès ouvert de chaque côté de l'abri



Bâche vue intérieure épaisseur 150 g/m²



Œillets + élastique pour fixation sur structure



Sangle de fixation pour bâche  
Pied courbé sur extrémités



Platine pour fixation sur béton (10 x 10 x 10 cm)

Photos non contractuelles.

**BEISER Environnement**  
Domaine de la Reidt • 67330 BOUXWILLER



# Abri petit modèle

## 3M66 x 9M x 2M44

**STRUCTURE**  
**100% galvanisée**

# ÉLEVAGE



### Caractéristiques techniques

Référence	Désignation	Dimensions L x l x H en m	Arceaux
03050204017	Abri petit modèle	3,66 x 9 x 2,44	5

#### STRUCTURE

- Acier galvanisé
- Structure : diam. 42 mm
- Arceaux de toiture : diam. 32 mm

#### BACHE

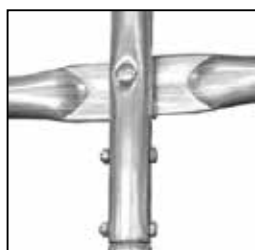
- PVC 610g/m<sup>2</sup>
- Résiste aux déchirures, aux fuites et à la corrosion chimique
- Protégée contre les UV et imperméable à l'eau



Jonction tube oblique sur tube vertical



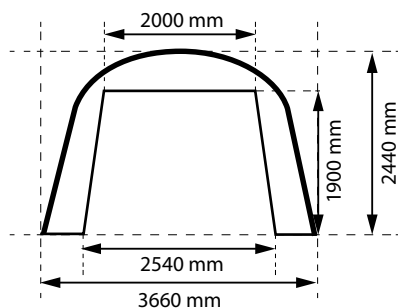
Fixation de la bâche à l'arceau



Jonction des tubes de la structure



Fixation de la bâche au pied



### AVANTAGES

- ⊕ Peut être installé sur n'importe quel socle en béton
- ⊕ Installation rapide



Face avant fermée



Vue face

**IMPORTANT !** Lors du montage, il est impératif de tendre la bâche au maximum pour éviter que le vent ne s'engouffre dans ses replis et ne la déchire.

**BEISER Environnement**

Domaine de la Reidt • 67330 BOUXWILLER

