

Citerne de transport d'eau ou d'azote liquide PEHD

6000L - Vanne Inox 2"

CITERNE

GRIS

EAU &
ENGRAIS LIQUIDE
Densité 1,3 kg/L

NOIR

EAU
Densité 1 kg/L

➤ Convient pour de multiples applications de stockage et de transport d'eau ou d'engrais liquide

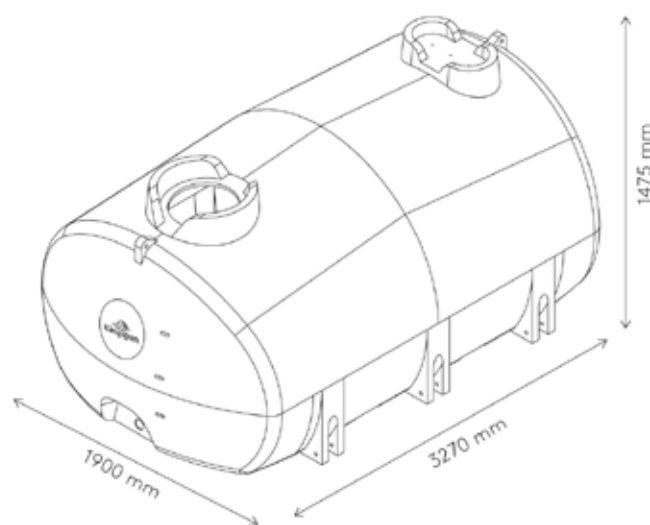
➤ Caractéristiques techniques

Référence	Désignation	Capacité en L	Longueur en mm	Largeur en mm	Hauteur en mm
01011300106	Citerne PEHD pour transport eau avec vanne 2"	6000	3270	1900	1475
01011300107	Citerne PEHD pour transport azote ou eau avec vanne 2"	6000	3270	1900	1475

- Cuve à paroi unique en polypropylène stabilisé aux UV
- Tubulure de distribution 2" en bas, en acier inoxydable avec vanne sphérique
- Trappe de visite 16" avec protection autour du couvercle
- Protection par évent à flotteur, intégrée au couvercle
- 6 points de fixation en bas

AVANTAGES

- + Structure solide
- + Forme unique pour augmenter la résistance et la rigidité de la cuve
- + Faible zone morte
- + Vanne de vidange pour vider facilement la cuve
- + Marquages du niveau
- + Cuve fixe, avec transport possible



BEISER Environnement
Domaine de la Reidt • 67330 BOUXWILLER

www.beiser.fr
DEVIS ET
ACHAT
EN LIGNE

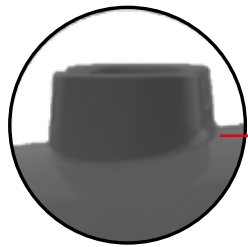
BEISER
environnement
Fournisseur pour l'agriculture et l'industrie
03 69 35 30 30

Citerne de transport d'eau ou d'azote liquide PEHD

6000L - Vanne Inox 2"

CITERNE

↳ Equipement



Emplacement pour le système de télémétrie Smart Monitoring

Protection de la trappe de visite



Anneaux pour élingues



Passages de fourches pour chariots élévateurs



6 fixations en bas pour immobiliser la cuve sur un camion ou une remorque



Tubulure 2" en acier inoxydable avec vanne sphérique

↳ Utilisation



Réf. 01011300106
Noir : eau
Densité : 1 kg/L



Réf. 01011300107
Gris : engrais liquide et eau
Densité : 1,3 kg/L

BEISER Environnement
Domaine de la Reidt • 67330 BOUXWILLER

