

Citerne de récupération d'eau de pluie à enterrer

PEHD - Simple paroi - 3000 L - 6000 L

CITERNE

1

➔ **Idéale pour la récupération et le stockage d'eau de pluie, de forage, d'eau de source**



Modèle 3000 L

➔ Caractéristiques techniques

Référence	Désignation	Capacité en L	Hauteur en mm	Longueur en mm	Largeur en mm	Poids en kg	Epaisseur en mm
01011300087	Citerne de récupération d'eau de pluie à enterrer PEHD	3000	1450	2700	1200	160	7,5
01011300088	Citerne de récupération d'eau de pluie à enterrer PEHD	6000	1800	3000	1700	250	9,5

- 2 trous d'homme avec réhausse et couvercle :
 - ø 380 mm / hauteur 250 mm
 - ø 600 mm / hauteur 1000 mm
- 1 arrivée d'eau en ø 110 mm, fournis avec un coude et un manchon
- 2 crochets de manutention

AVANTAGES

- ➕ Permet la récupération de l'eau de pluie et son stockage sain
- ➕ Citerne à enterrer avec réhausse, ne craint pas le gel
- ➕ Ne craint pas la corrosion : citerne en PEHD
- ➕ 2 trous d'homme avec réhausse pour accès dans la citerne
- ➕ Permet des économies importantes

BEISER Environnement
Domaine de la Reidt • 67330 BOUXWILLER

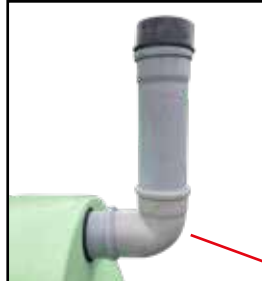


Citerne de récupération d'eau de pluie à enterrer

CITERNE

PEHD - Simple paroi - 3000 L - 6000 L

↳ Equipement (identique sur les 2 modèles)



1 coude 90° et 1 manchon fournis avec la citerne



Citerne équipée du coude de récupération



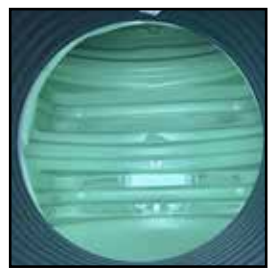
Entrée pour raccordement des arrivées d'eau



Trou d'homme avec réhausse : ø 600 mm x 1000 mm H



Trou d'homme avec réhausse : ø 380 mm x 250 mm H



Vue intérieure de la citerne



2 anneaux de levage

↳ Options

Référence	Désignation
01039907013	Piquage supplémentaire pour trop plein de citerne
01992200009	Filtre à eau de pluie installé sur la citerne (jusqu'à 150m ²)
01011802001	Pack jardin - Pompe immergée à système automatique d'allumage
01011801001	Pack habitat



Filtre à eau 150 m²

Pompe immergée



Pack habitat



Modèle 6000 L

BEISER Environnement
 Domaine de la Reidt • 67330 BOUXWILLER

www.beiser.fr
DEVIS ET ACHAT EN LIGNE

BEISER
 environnement
 Fournisseur pour l'agriculture et l'industrie
03 69 35 30 30

Photos non contractuelles. Les caractéristiques, les dimensions et les poids indiqués sur cette fiche n'ont qu'une valeur indicative.

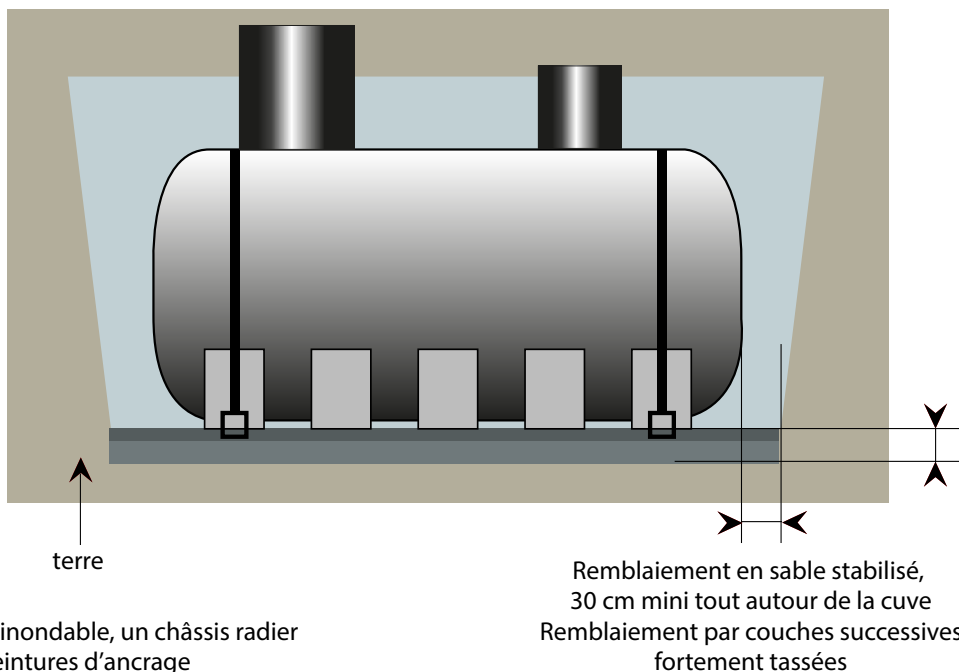
Pack Jardin

Récupération des eaux de pluie

CITERNE

➔ Conseils de montage

Il est fortement conseillé de laisser les trappes de visite apparentes



Eviter les réhausses béton !

Le fond de fouille doit être correctement damé avant la confection d'une assise en béton de 20 cm équipée d'un treillis soudé sous toute la longueur et la largeur du trou : la cuve ne doit reposer sur aucun point dur ou faible.

En zone inondable, un châssis radier et des ceintures d'ancrage sont fortement conseillés.

Remblaiement en sable stabilisé, 30 cm mini tout autour de la cuve
Remblaiement par couches successives fortement tassées

Creuser un trou de dimension suffisante, à savoir 30 à 50 cm de plus en largeur, ainsi qu'en profondeur, pour pouvoir y descendre la citerne. Prévoir une assise béton de 15 à 20 cm en veillant à ce qu'il n'y ait pas présence d'eau. Dans le cas contraire, il faudra assécher le fond de la fosse avant d'y faire la dalle. Veiller à ce que la citerne soit posée parfaitement de niveau. Remplir la citerne avec un tiers d'eau et la raccorder. Procéder au remblayage avec une couche périphérique d'au moins 15 à 20 cm de sable stabilisé ; ce sable doit être bien homogène et posé en petites couches légèrement tassées. Terminer l'installation en remplaçant la trappe de visite qui doit rester visible. En aucun cas, l'installation ne peut supporter de charges directes.

IMPORTANT

En zone inondable, le radier béton et l'ancrage avec sangles souples sont obligatoires. Raccordement des sangles sur des fers à béton traités anti-corrosion, solidaires du radier.

BEISER Environnement
Domaine de la Reidt • 67330 BOUXWILLER



BEISER
environnement
Fournisseur pour l'agriculture et l'industrie
03 69 35 30 30